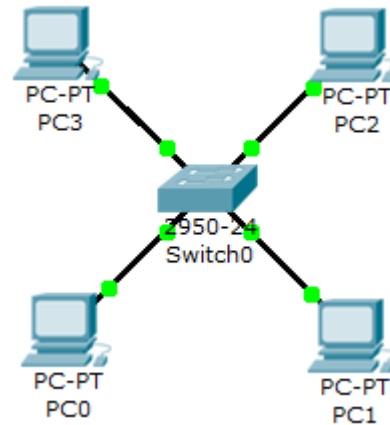


Esercizio n.1

Rispondere ai seguenti quesiti:

- 1) Indirizzo IP
- 2) Topologie delle reti LAN
- 3) Tecniche di accesso alla rete
- 4) Virus ed antivirus



Esercizio n.2

Realizzare un programma in Visual Basic in grado di rappresentare sugli assi cartesiani una spezzata con valori prelevati da una list box opportunamente inseriti.

