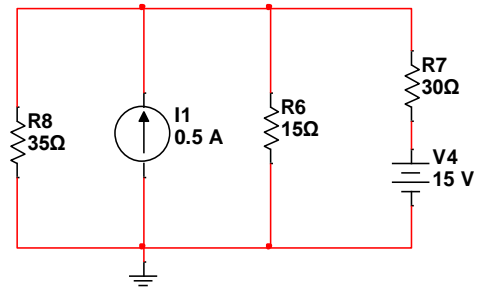
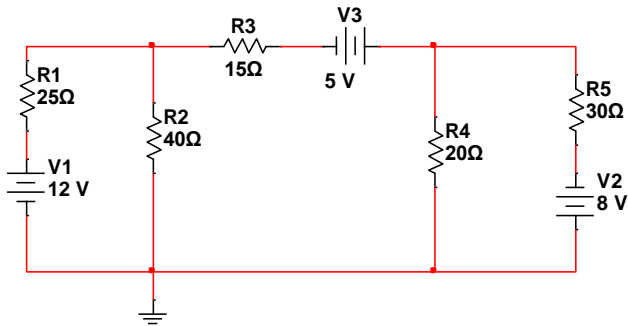


I.T.T. "MODESTO PANETTI" – BARI
Compito di ELETTRONICA ed ELETTROTECNICA n.2
CLASSE III ITEC – A.S. 2014/2015 DATA: 24 ottobre 2014 – fila 1
prof. Giuseppe Spalierno

Del circuito mostrato in figura, determinare:

- 1) L'intensità di corrente che scorre in R3 e la potenza dissipata in R2 e R4 nel circuito a sinistra.
- 2) L'intensità di corrente che scorre in R7 e la potenza dissipata in R8 e R6 nel circuito a destra.

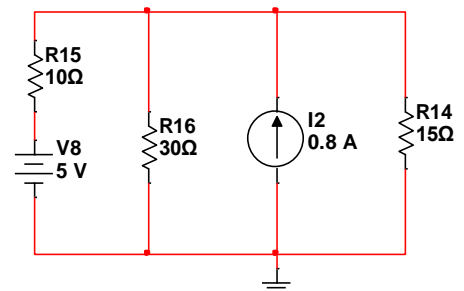
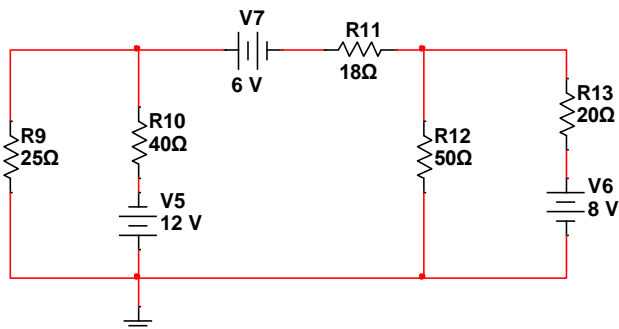


Valutazione: 6 e 4 punti per una risposta corretta ed esauriente alla domanda 1) e 2).

I.T.T. "MODESTO PANETTI" – BARI
Compito di ELETTRONICA ed ELETTROTECNICA n.2
CLASSE III ITEC – A.S. 2014/2015 DATA: 24 ottobre 2014 – fila 2
prof. Giuseppe Spalierno

Del circuito mostrato in figura, determinare:

- 3) L'intensità di corrente che scorre in R11 e la potenza dissipata in R9 e R12 nel circuito a sinistra.
- 4) L'intensità di corrente che scorre in R15 e la potenza dissipata in R16 e R14 nel circuito a destra.



Valutazione: 6 e 4 punti per una risposta corretta ed esauriente alla domanda 1) e 2).