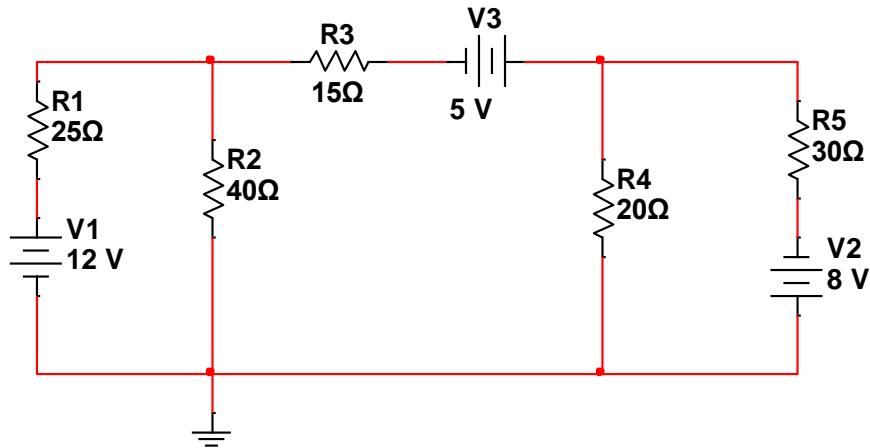


**I.T.T. "M. PANETTI" – BARI**  
**Compito di ELETTRONICA ed ELETTROTECNICA n.2**  
**CLASSE III ITEC – A.S. 2014/2015 DATA: 11 dicembre 2014 – fila 1**  
**prof. Giuseppe Spalierno**

Del circuito mostrato in figura, determinare l'intensità di corrente che scorre in R3 e la potenza dissipata in R2 e R4.

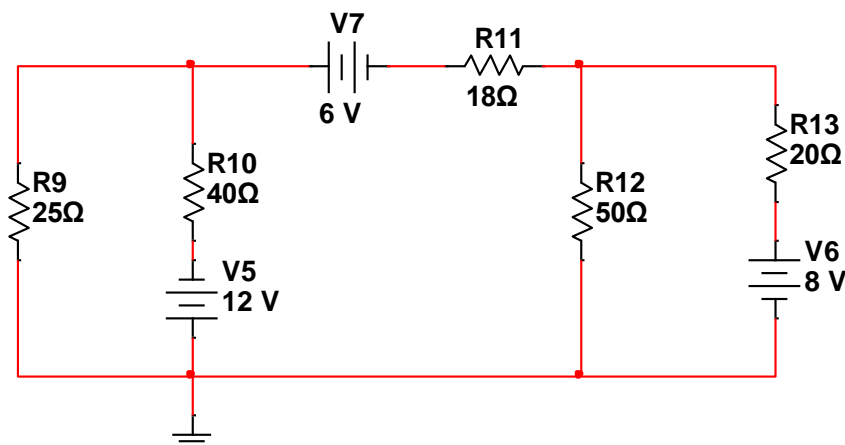


Prova realizzabile in 60'.

Valutazione: 3 punti per la realizzazione corretta e chiara degli schemi elettrici equivalenti;  
 4 punti per una risposta con formule e calcoli corretti;  
 3 punti per commenti chiari, esaurienti e corretti .

**I.T.T. "M. PANETTI" – BARI**  
**Compito di ELETTRONICA ed ELETTROTECNICA n.2**  
**CLASSE III ITEC – A.S. 2014/2015 DATA: 11 dicembre 2014 – fila 2**  
**prof. Giuseppe Spalierno**

Del circuito mostrato in figura, determinare l'intensità di corrente che scorre in R11 e la potenza dissipata in R9 e R12.



Prova realizzabile in 60'.

Valutazione: 3 punti per la realizzazione corretta e chiara degli schemi elettrici equivalenti;  
 4 punti per una risposta con formule e calcoli corretti;  
 3 punti per commenti chiari, esaurienti e corretti .